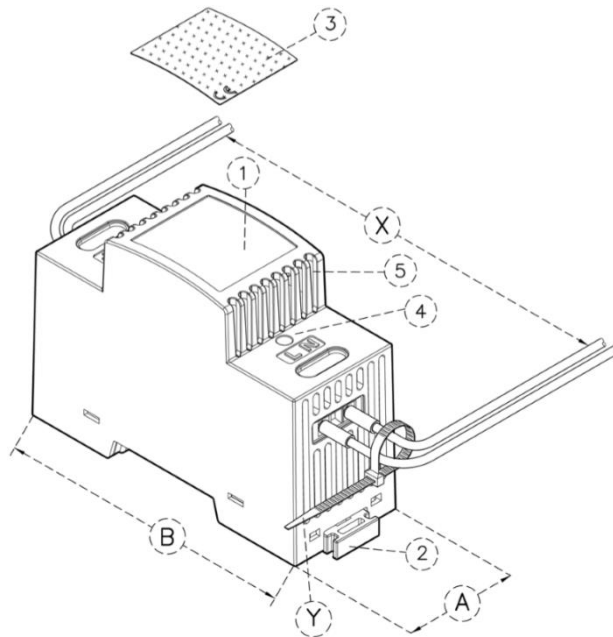




## NETZTEIL PSM2/18.12



### HUTSCHIENENNETZTEIL 12-14VDC/1,5A

#### Technische und- Funktionscharakteristiken

- Diese Stromversorgungen sind nach dem Flyback Konverterprinzip aufgebaut. Die Ausgangsspannung bleibt bei Netzspannungsschwankungen und bei Lastvariationen in einer Toleranz von  $\pm 3\%$ .
- Leerlaufest. Es ist keine Mindestlast erforderlich. Die Ausgangsspannung bleibt im Lastbereich von 0-100% stabil.
- Keine Hiccup-mode Funktion. Die Geräte laufen auch mit schwierigen Lasten (DC/DC)Wandler, Motoren) sicher an. Der max. Konstantstrom wird auch bei Überlast und Kurzschluss gehalten, ohne dass die Geräte abschalten.
- Hohe Stabilität (durch hohen Wert des Phasenrandes und große Bandbreite bei offenem Regelkreis) so dass bei schnellen Lastschwankungen kein "Ringing" - oder "Overshoot"-Verhalten auftreten kann.
- Anzeige des Betriebszustandes. Die Schaltnetzteile sind mit einer Leuchtdiode ausgestattet, die den Betriebszustand anzeigt. "Grün" steht für eine korrekte Funktion. Erlischt die Leuchtdiode, liegt ein Kurzschluss oder Überlast vor.

Diese Netzteile können auch mit DC Spannungen(Eingangsspannung) versorgt werden:

- Eingangsspannungsbereich 280 Vdc-350Vdc (bei Geräten mit 230 Vac Eingangsspannung).
- Eingangsspannungsbereich 130 Vdc a 350 Vdc (bei Geräten mit Weitbereichseingangsspannung(100-240Vac)).



## TECHNISCHE DATEN

---

- Sicherheit-Norm EN60950 – UL508
- EMV-Norm EN55022/B - EN61000-4
- Europäische Verordnungen (CE) CE 2006/95/ECC - 89/336
- Schutzgrad IP 20
- Betriebsbedingungen Continuous
- MTBF (MIL HDBK217) ~ 100'000 h
- Betriebstemperatur -10°C / +50°C
- Relative Feuchtigkeit (nicht kondensierend) 5% ÷ 90%
- Eingangsnennspannung 90 – 260 Vac
- Nominale Frequenz 48 - 63 Hz
- Leerlaufleistung 0,4 – 0,5 W
- Ausgangsnennspannung 12 Vdc
- Ausgangsspannungstoleranz ±3 %
- Ausgangsspannung einstellbar 12-14 Vdc
- Ausgangsnennstrom 1,5 A
- Nominale Leistung 18 W
- Ausgangsstrombegrenzung 1,9 A
- Kurzschlussstrom 2,5 A
- Wirkungsgrad 80 - 85 %
- Mindestlast 0 A
- Überlastschutz/Kurzschlusschutz/Überspannungsschutz elektronisch
- Anzeige des Betriebszustandes LED
- Gehäuse REG 2TE
- Farbe Grau Ral 7035

Art.-Nr. 35421 Euro/Stück o. MwSt. 72,-

Geeignet für

**EIBPORT, CUBEVISIONMODULE, DATALOGGER, KNXCONVERTER, EIBNODE, DUODMX GATEWAY, AUDIOMODULE LINE, APPMODULE, LINKMODULE, ELMMODULE**

## ZUBEHÖR

---

Akku ADP9/12V4Ah

Akku zur Notstromversorgung des eibPorts für min. 6,5h bei einer Belastung von 5W.

Art.-Nr. 35411 Euro/Stück o. MwSt. 149,-